



DORIN®

i n n o v a t i o n

"HI"
INVERTER
RANGE

DORIN



MOTOCOMPRESSORI SEMIERMETICI "HI"

"HI" SEMI-HERMETIC MOTOR-COMPRESSORS

VANTAGGI NELL'IMPIEGO DELL'INVERTER

L'impiego di INVERTER associati a compressori per refrigerazione è ormai da tempo oggetto di numerosi studi presso istituti di ricerca e presso i laboratori di costruttori di sistemi frigoriferi leader nel mondo della refrigerazione.

I principali benefici che scaturiscono dall'impiego dell'INVERTER accoppiato ai compressori operanti nelle centrali frigorifere e nei sistemi di refrigerazione in generale, sono principalmente tre:

- risparmio energetico derivante dal minore assorbimento dell'impianto
- aumento di affidabilità dei compressori dovuto alla drastica diminuzione del numero di sequenze ON/OFF; infatti un sistema tradizionale, quando raggiunge la temperatura desiderata, si ferma bruscamente per poi riprendere a funzionare altrettanto bruscamente quando la temperatura torna a variare; un sistema con INVERTER, invece, all'approssimarsi della temperatura desiderata comincia a modulare riducendo la potenza erogata fino ad arrestarsi dolcemente quando la raggiunge e poi ripartire altrettanto dolcemente quando torna a variare la temperatura: in teoria potrebbe non arrestarsi mai ma continuare ad erogare quel minimo di potenza per mantenere perfettamente costante la temperatura
- sensibile riduzione nelle pendolazioni della pressione di aspirazione all'interno dell'impianto; ciò permette un innalzamento del punto di lavoro con una conseguente diminuzione del ΔT tra temperatura di evaporazione del gas refrigerante e temperatura di mantenimento dell'ambiente refrigerato
- riduzione della rumorosità nei periodi notturni grazie alla estrema modularità del carico

Si raccomanda comunque l'impiego di tali compressori con inverter di tipo soft start e si invita a contattare il nostro ufficio tecnico per la specifica dei supporti antivibranti

APPLICAZIONI

Le centrali frigorifere adibite al settore Supermarket rappresentano sicuramente una delle applicazioni che meglio si presta all'impiego della tecnologia con INVERTER.

Per esempio è stato recentemente effettuato un paragone relativo al funzionamento di un impianto frigorifero per Supermercati operante con e senza INVERTER. L'impianto era costituito da due centrali, una di media temperatura (denominata TN) ed una di bassa temperatura (denominata BT), entrambe equipaggiate con compressori DORIN. I risultati sono di seguito riportati.

INVERTER SYSTEMS ADVANTAGES

The use of INVERTER systems together with refrigeration compressors is nowadays subject of several studies conducted both from research institutes and refrigeration systems manufacturers worldwide leader in this field.

The main benefits arising from the use of an INVERTER coupled with compressors working into refrigeration units and in refrigeration systems generally speaking, are:

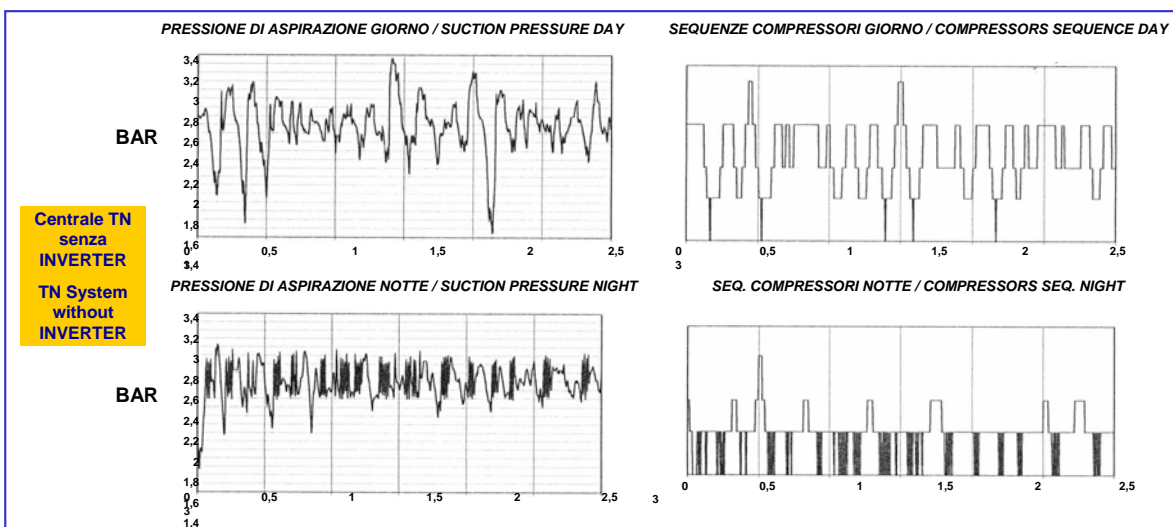
- energy savings since the system will absorb less energy
- increase in compressors reliability thanks to the significant decrease of compressors startups; infact a standard system stops when it has reached the desired temperature and then suddenly re-start when this temperature has increased. On the contrary INVERTER systems reduce their refrigeration duty while approaching the desired temperature; theoretically the compressor can even never stop working, continuing to give the minimum duty that is enough to keep the ambient constantly cold.
- big reduction of the time by which the system runs in transient conditions, especially in terms of suction pressure. This can make the installer able to design an evaporator with lower mean ΔT between the ambient of the cold room and the refrigerant.
- noise reduction also during the nights, thanks to the extremely high system flexibility

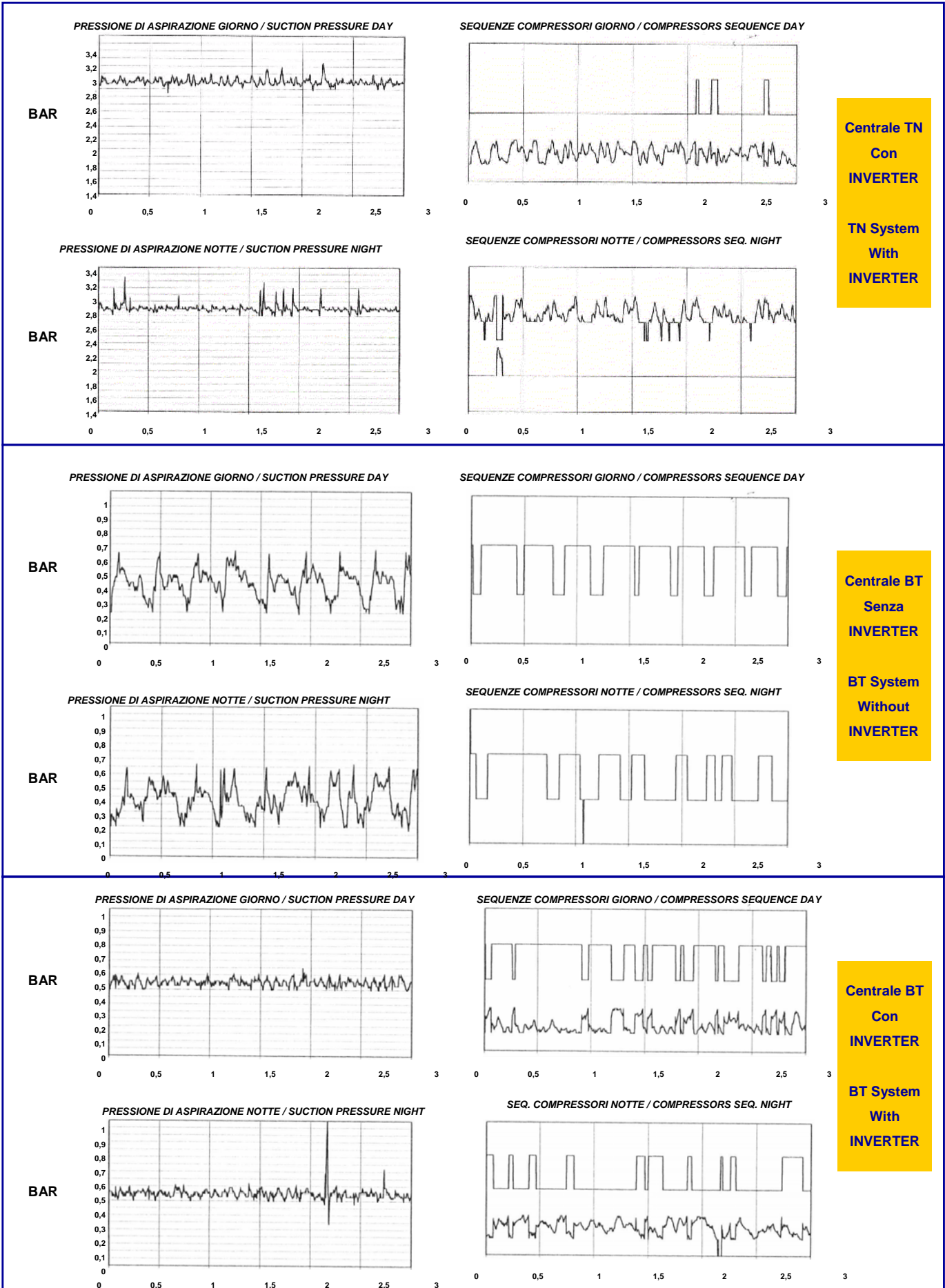
In any case is strictly recommended the use of soft start inverter and we invite you to contact our technical department for the vibrational dampers specification

APPLICATIONS

Supermarket refrigeration systems seem to be one of the best field of use for INVERTER applications.

For instance it has been recently led a comparison between the behavior and performances of a system running without INVERTER first and then using such a device. The system was made of two different sub-systems; the first one for low temperature (called BT), the second one for medium temperature (called TN), both equipped with DORIN compressors. Here follow the test results.





Prova / Test number	Centrale / System	Periodo / Timeframe	Inverter	kWhr assorbiti / absorbed kWhr	n° ON-OFF
1	TN	21/01-25/01	no	1647	876
2	TN	28/01-01/02	si - yes	1404	108
3	BT	16/09-20/09	no	720	156
4	BT	23/09-27/09	si - yes	618	180

Dunque, i grafici e la tabella precedentemente esposti mostrano inequivocabilmente come siano stati acquisiti i tre vantaggi cui inizialmente si faceva riferimento, ovvero:

- risparmio energetico
- aumento dell'affidabilità dei compressori
- diminuzione dei transitori dell'impianto
- riduzione della rumorosità

LA GAMMA DI COMPRESSORI DORIN PER INVERTER

Visti gli indubbi vantaggi derivanti dall'impiego di questo tipo di tecnologia DORIN ha sviluppato una serie di compressori semiermetici che perfettamente si adattano a lavorare con la tecnologia ad INVERTER. Grazie ad uno specifico progetto delle parti rotanti, tali compressori sono in grado di operare in un campo di frequenze estremamente ampio, che varia da 20Hz a 80Hz.

Tali compressori riprendono molto da vicino gli ormai collaudati e apprezzati compressori della serie H1, H2 e H34, mantenendone i loro vantaggi, ovvero:

- Ⓜ Elevati valori di C.O.P.
- Ⓜ Livelli di rumorosità estremamente contenuti
- Ⓜ Riduzione dei fenomeni vibratori
- Ⓜ Riduzione delle pulsazioni di pressione del gas
- Ⓜ Scatola attacchi elettrici tipo IP55
- Ⓜ Protezione termica del motore tramite termistori
- Ⓜ Possibilità di funzionamento in parallelo

In più tali macchine hanno:

- Ⓜ motore elettrico specifico per INVERTER
- Ⓜ capacità di funzionamento da 20Hz a grazie ad uno specifico accumulatore cinetico (PATENT PENDING)

Taking a look to those results it can be clearly understood how the aforesaid advantages have been achieved, that's to say:

- energy savings
- compressors reliability increase
- transient timeframes reductions
- noise reduction

INVERTER COMPRESSORS RANGE

Since INVERTER applications show significant advantages, DORIN has developed a series of compressors that are perfectly suitable to be coupled with INVERTERS. Thanks to a specific design of moving parts, those compressors are capable to work from 20Hz to 80Hz.

Those compressors have been designed alongside the already challenged H1, H2 and H34 compressors, keeping also their advantages, that's to say:

- Ⓜ High C.O.P. values
- Ⓜ Extremely low noise levels
- Ⓜ Extremely low vibration phenomena
- Ⓜ Reduction of pressure pulsation phenomena
- Ⓜ IP55 electric box
- Ⓜ Motor thermal protection with thermistors
- Ⓜ Parallel connection capability

Additionally those compressors are equipped with

- Ⓜ electric motor specifically designed for INVERTER
- Ⓜ capability of working from 20Hz and 80Hz thanks to a specific kinetic accumulator (PATENT PENDING)

Caratteristiche tecniche - Technical Datas						
Modello Compr. type	Cilindri Cylinders	Volume Spost. Swept Vol.			FLA (Max oper. current) 220V - 50Hz	
		20Hz [m3/h]	50 Hz [m3/h]	80 Hz [m3/h]	[A]	[A]
HI150CC	2	2,36	6,75	10,8	5,9	26,9
HI250CC	2	5,04	10,9	17,4	12,6	55,3
HI350CC	2	6,48	15,9	25,5	16,2	75,3
HI550CC	4	8,92	22,6	36,1	22,3	104
HI750CC	4	11,9	33,5	53,6	29,7	174

Prestazioni - Performances

HI150CC / R134a

Frequenza		Frequency		20 Hz		30 Hz		40 Hz		50 Hz		60 Hz		70 Hz		80 Hz	
Volume Spostato Displacement		2.70 m³/h		4.05 m³/h		5.40 m³/h		6.75 m³/h		8.10 m³/h		9.45 m³/h		10.80 m³/h			
T. evap °C	T. cond °C	Qe kW	Pe kW	Qe kW	Pe kW	Qe kW	Pe kW	Qe kW	Pe kW	Qe kW	Pe kW	Qe kW	Pe kW	Qe kW	Pe kW	Qe kW	Pe kW
-20	35	0.48	0.33	0.78	0.47	1.05	0.59	1.31	0.74	1.55	0.87	1.78	1.01	1.94	1.15		
-15	35	0.61	0.35	1.00	0.51	1.34	0.65	1.68	0.81	1.98	0.96	2.28	1.11	2.48	1.26		
-10	35	0.76	0.37	1.26	0.54	1.70	0.70	2.12	0.87	2.50	1.03	2.86	1.19	3.10	1.36		
-5	35	0.94	0.39	1.56	0.58	2.11	0.74	2.64	0.93	3.12	1.10	3.55	1.27	3.84	1.45		
0	35	1.14	0.40	1.91	0.59	2.59	0.77	3.24	0.96	3.82	1.13	4.34	1.31	4.67	1.50		
5	35	1.38	0.40	2.33	0.59	3.16	0.78	3.95	0.97	4.66	1.14	5.28	1.33	5.66	1.51		
10	35	1.65	0.39	2.80	0.58	3.82	0.76	4.77	0.95	5.63	1.12	6.35	1.30	6.78	1.48		
15	35	1.95	0.36	3.34	0.54	4.57	0.72	5.71	0.9	6.74	1.06	7.57	1.23	8.06	1.40		
20	35																
-20	40	0.45	0.33	0.74	0.47	0.99	0.60	1.24	0.75	1.46	0.89	1.69	1.03	1.84	1.17		
-15	40	0.58	0.36	0.95	0.52	1.28	0.66	1.6	0.83	1.89	0.98	2.17	1.14	2.36	1.30		
-10	40	0.73	0.39	1.21	0.57	1.62	0.73	2.03	0.91	2.40	1.07	2.74	1.25	2.97	1.42		
-5	40	0.90	0.42	1.50	0.61	2.02	0.78	2.53	0.98	2.99	1.16	3.40	1.34	3.68	1.53		
0	40	1.10	0.43	1.84	0.63	2.50	0.82	3.12	1.03	3.68	1.22	4.18	1.41	4.50	1.61		
5	40	1.33	0.44	2.24	0.65	3.05	0.85	3.81	1.06	4.50	1.25	5.09	1.45	5.46	1.65		
10	40	1.59	0.44	2.70	0.65	3.68	0.86	4.6	1.07	5.43	1.26	6.12	1.46	6.54	1.67		
15	40	1.89	0.42	3.23	0.63	4.42	0.83	5.52	1.04	6.51	1.23	7.32	1.42	7.79	1.62		
20	40	2.22	0.39	3.83	0.59	5.25	0.78	6.56	0.98	7.74	1.16	8.67	1.34	9.19	1.53		
-20	45	0.43	0.34	0.70	0.48	0.94	0.61	1.17	0.76	1.38	0.90	1.59	1.04	1.74	1.19		
-15	45	0.55	0.37	0.90	0.53	1.22	0.68	1.52	0.85	1.79	1.00	2.06	1.16	2.24	1.33		
-10	45	0.70	0.40	1.15	0.59	1.55	0.75	1.94	0.94	2.29	1.11	2.62	1.29	2.84	1.47		
-5	45	0.86	0.43	1.43	0.63	1.94	0.82	2.42	1.02	2.86	1.20	3.26	1.40	3.52	1.59		
0	45	1.05	0.46	1.77	0.67	2.39	0.87	2.99	1.09	3.53	1.29	4.01	1.49	4.31	1.70		
5	45	1.28	0.48	2.16	0.70	2.93	0.92	3.66	1.15	4.32	1.36	4.89	1.57	5.24	1.79		
10	45	1.53	0.48	2.60	0.72	3.54	0.94	4.43	1.18	5.23	1.39	5.90	1.62	6.30	1.84		
15	45	1.82	0.47	3.11	0.71	4.25	0.94	5.31	1.18	6.27	1.39	7.04	1.62	7.49	1.84		
20	45	2.14	0.46	3.69	0.69	5.06	0.92	6.32	1.15	7.46	1.36	8.35	1.57	8.85	1.79		

HI150CC / R407C

Frequenza		Frequency		20 Hz		30 Hz		40 Hz		50 Hz		60 Hz		70 Hz		80 Hz	
Volume Spostato Displacement		2.70 m³/h		4.05 m³/h		5.40 m³/h		6.75 m³/h		8.10 m³/h		9.45 m³/h		10.80 m³/h			
Te °C	Tc °C	Qo kW	Pe kW	Qo kW	Pe kW	Qo kW	Pe kW	Qo kW	Pe kW	Qo kW	Pe kW	Qo kW	Pe kW	Qo kW	Pe kW	Qo kW	Pe kW
-20	30	0.76	0.40	1.26	0.58	1.70	0.75	2.16	0.95	2.55	1.12	2.92	1.30	3.16	1.48		
-15	30	0.98	0.44	1.63	0.64	2.20	0.83	2.80	1.06	3.30	1.25	3.77	1.45	4.07	1.65		
-10	30	1.23	0.48	2.06	0.70	2.79	0.91	3.55	1.16	4.19	1.37	4.76	1.59	5.12	1.81		
-5	30	1.52	0.50	2.56	0.74	3.48	0.97	4.43	1.23	5.23	1.45	5.92	1.68	6.34	1.92		
0	30	1.85	0.51	3.15	0.76	4.29	1.00	5.47	1.27	6.45	1.50	7.28	1.74	7.78	1.98		
5	30	2.24	0.50	3.83	0.75	5.24	1.00	6.67	1.27	7.87	1.50	8.85	1.74	9.41	1.98		
10	30	2.68	0.47	4.61	0.72	6.32	0.96	8.05	1.22	9.50	1.44	10.64	1.67	11.28	1.90		
-20	40	0.63	0.44	1.05	0.63	1.41	0.81	1.80	1.03	2.12	1.22	2.43	1.41	2.63	1.61		
-15	40	0.83	0.48	1.38	0.71	1.86	0.91	2.37	1.16	2.80	1.37	3.19	1.59	3.44	1.81		
-10	40	1.05	0.53	1.76	0.78	2.39	1.01	3.04	1.29	3.59	1.52	4.08	1.77	4.38	2.01		
-5	40	1.31	0.57	2.21	0.85	3.00	1.11	3.82	1.41	4.51	1.66	5.10	1.93	5.47	2.20		
0	40	1.61	0.60	2.73	0.89	3.72	1.18	4.74	1.50	5.59	1.77	6.31	2.05	6.74	2.34		
5	40	1.95	0.62	3.33	0.93	4.55	1.23	5.80	1.57	6.84	1.85	7.69	2.15	8.18	2.45		
10	40	2.33	0.62	4.02	0.94	5.51	1.25	7.02	1.59	8.28	1.88	9.28	2.18	9.83	2.48		
-20	50	0.52	0.47	0.86	0.69	1.15	0.88	1.47	1.12	1.73	1.32	1.98	1.53	2.15	1.75		
-15	50	0.69	0.53	1.15	0.77	1.55	0.99	1.98	1.26	2.34	1.49	2.66	1.72	2.88	1.97		
-10	50	0.88	0.58	1.48	0.85	2.01	1.11	2.56	1.41	3.02	1.66	3.43	1.93	3.69	2.20		
-5	50	1.11	0.63	1.88	0.94	2.55	1.22	3.25	1.56	3.84	1.84	4.34	2.14	4.65	2.43		
0	50	1.37	0.68	2.33	1.01	3.17	1.33	4.04	1.70	4.77	2.01	5.38	2.33	5.74	2.65		
5	50	1.67	0.71	2.86	1.07	3.90	1.42	4.97	1.81	5.86	2.14	6.59	2.48	7.01	2.82		
10	50	2.01	0.74	3.46	1.12	4.74	1.49	6.04	1.90	7.13	2.24	7.98	2.60	8.46	2.96		

Prestazioni - Performances

HI350CC / R134a

Frequenza		Frequency		20 Hz		30 Hz		40 Hz		50 Hz		60 Hz		70 Hz		80 Hz	
Volume Spostato Displacement		6.38 m ³ /h		9.56 m ³ /h		12.75 m ³ /h		15.94 m ³ /h		19.13 m ³ /h		22.32 m ³ /h		25.50 m ³ /h			
T. evap °C	T. cond °C	Qe kW	Pe kW	Qe kW	Pe kW	Qe kW	Pe kW	Qe kW	Pe kW	Qe kW	Pe kW	Qe kW	Pe kW	Qe kW	Pe kW	Qe kW	Pe kW
-20	35	1.01	0.60	1.70	0.86	2.35	1.15	2.99	1.46	3.53	1.72	4.04	2.00	4.42	2.28		
-15	35	1.33	0.67	2.25	0.97	3.12	1.30	3.98	1.65	4.70	1.95	5.37	2.26	5.85	2.57		
-10	35	1.72	0.73	2.91	1.06	4.06	1.44	5.17	1.83	6.10	2.16	6.97	2.50	7.55	2.86		
-5	35	2.17	0.79	3.68	1.16	5.15	1.57	6.56	2	7.74	2.36	8.82	2.74	9.53	3.12		
0	35	2.69	0.84	4.58	1.24	6.44	1.70	8.2	2.16	9.68	2.55	11.01	2.96	11.85	3.37		
5	35	3.28	0.88	5.62	1.30	7.92	1.79	10.09	2.28	11.91	2.69	13.53	3.12	14.50	3.56		
10	35	3.96	0.90	6.80	1.34	9.63	1.86	12.27	2.37	14.48	2.80	16.42	3.24	17.54	3.70		
15	35	4.73	0.90	8.14	1.35	11.58	1.88	14.75	2.4	17.41	2.83	19.70	3.29	20.96	3.75		
20	35																
-20	40	0.92	0.62	1.55	0.89	2.14	1.19	2.72	1.51	3.21	1.78	3.68	2.07	4.02	2.36		
-15	40	1.22	0.70	2.07	1.00	2.87	1.34	3.65	1.71	4.31	2.02	4.93	2.34	5.36	2.67		
-10	40	1.58	0.77	2.68	1.12	3.74	1.51	4.76	1.92	5.62	2.27	6.41	2.63	6.95	3.00		
-5	40	2.00	0.84	3.41	1.23	4.76	1.66	6.07	2.12	7.16	2.50	8.17	2.90	8.82	3.31		
0	40	2.49	0.90	4.25	1.32	5.97	1.81	7.6	2.3	8.97	2.71	10.21	3.15	10.98	3.59		
5	40	3.05	0.95	5.22	1.40	7.36	1.93	9.38	2.46	11.07	2.90	12.57	3.37	13.48	3.84		
10	40	3.69	0.98	6.33	1.46	8.97	2.03	11.43	2.58	13.49	3.04	15.29	3.53	16.33	4.03		
15	40	4.41	1.00	7.60	1.50	10.81	2.09	13.77	2.66	16.25	3.14	18.39	3.64	19.57	4.15		
20	40	5.22	0.99	9.02	1.50	12.89	2.11	16.42	2.69	19.38	3.17	21.89	3.68	23.21	4.20		
-20	45	0.83	0.64	1.40	0.91	1.93	1.22	2.46	1.55	2.90	1.83	3.33	2.12	3.63	2.42		
-15	45	1.12	0.72	1.88	1.04	2.61	1.39	3.33	1.77	3.93	2.09	4.50	2.42	4.89	2.76		
-10	45	1.45	0.80	2.46	1.16	3.43	1.56	4.37	1.99	5.16	2.35	5.89	2.72	6.38	3.11		
-5	45	1.85	0.87	3.14	1.28	4.40	1.73	5.6	2.21	6.61	2.61	7.53	3.03	8.14	3.45		
0	45	2.30	0.95	3.93	1.40	5.52	1.91	7.03	2.43	8.30	2.87	9.44	3.33	10.16	3.79		
5	45	2.83	1.01	4.84	1.49	6.83	2.06	8.7	2.62	10.27	3.09	11.66	3.59	12.50	4.09		
10	45	3.43	1.06	5.89	1.58	8.34	2.18	10.62	2.78	12.53	3.28	14.21	3.81	15.18	4.34		
15	45	4.11	1.09	7.07	1.64	10.06	2.28	12.81	2.91	15.12	3.43	17.11	3.98	18.21	4.54		
20	45	4.87	1.10	8.41	1.67	12.02	2.34	15.31	2.98	18.07	3.52	20.41	4.08	21.64	4.65		

Prestazioni - Performances

HI350CC / R407C

Frequenza		Frequency		20 Hz		30 Hz		40 Hz		50 Hz		60 Hz		70 Hz		80 Hz	
Volume Spostato Displacement		6.38 m ³ /h		9.56 m ³ /h		12.75 m ³ /h		15.94 m ³ /h		19.13 m ³ /h		22.32 m ³ /h		25.50 m ³ /h			
Te °C	Tc °C	Qo kW	Pe kW	Qo kW	Pe kW	Qo kW	Pe kW	Qo kW	Pe kW	Qo kW	Pe kW	Qo kW	Pe kW	Qo kW	Pe kW	Qo kW	Pe kW
-20	30	1.60	0.87	2.72	1.26	3.78	1.70	4.82	2.17	5.69	2.56	6.50	2.97	7.04	3.39		
-15	30	2.10	0.95	3.56	1.39	4.98	1.89	6.35	2.41	7.49	2.84	8.54	3.30	9.23	3.76		
-10	30	2.70	1.02	4.59	1.50	6.45	2.06	8.22	2.62	9.70	3.09	11.04	3.59	11.88	4.09		
-5	30	3.40	1.07	5.82	1.59	8.20	2.19	10.45	2.79	12.33	3.29	14.01	3.82	15.02	4.35		
0	30	4.23	1.10	7.26	1.64	10.28	2.27	13.10	2.89	15.46	3.41	17.53	3.96	18.72	4.51		
5	30	5.19	1.09	8.93	1.63	12.70	2.28	16.18	2.90	19.09	3.42	21.61	3.97	23.00	4.53		
10	30	6.29	1.03	10.86	1.57	15.51	2.20	19.76	2.80	23.32	3.30	26.35	3.83	27.93	4.37		
-20	40	1.33	0.91	2.25	1.31	3.14	1.77	4.00	2.26	4.72	2.67	5.39	3.09	5.84	3.53		
-15	40	1.77	1.02	3.01	1.49	4.22	2.02	5.37	2.57	6.34	3.03	7.22	3.52	7.80	4.01		
-10	40	2.30	1.12	3.92	1.65	5.51	2.25	7.02	2.87	8.28	3.39	9.43	3.93	10.14	4.48		
-5	40	2.93	1.21	5.01	1.80	7.07	2.47	9.01	3.15	10.63	3.72	12.08	4.31	12.95	4.92		
0	40	3.67	1.29	6.29	1.93	8.91	2.67	11.35	3.40	13.39	4.01	15.19	4.65	16.22	5.31		
5	40	4.52	1.34	7.78	2.02	11.07	2.81	14.10	3.58	16.64	4.22	18.83	4.90	20.04	5.59		
10	40	5.50	1.36	9.50	2.06	13.57	2.89	17.29	3.68	20.40	4.34	23.05	5.04	24.44	5.74		
-20	50	1.02	0.94	1.73	1.36	2.41	1.84	3.07	2.34	3.62	2.76	4.14	3.20	4.48	3.65		
-15	50	1.39	1.07	2.36	1.56	3.30	2.12	4.20	2.70	4.96	3.19	5.65	3.70	6.10	4.21		
-10	50	1.83	1.20	3.12	1.77	4.39	2.42	5.59	3.08	6.60	3.63	7.51	4.22	8.08	4.81		
-5	50	2.36	1.33	4.04	1.97	5.69	2.72	7.25	3.46	8.56	4.08	9.72	4.74	10.42	5.40		
0	50	2.98	1.45	5.12	2.17	7.25	3.01	9.24	3.83	10.90	4.52	12.36	5.24	13.20	5.98		
5	50	3.72	1.56	6.40	2.34	9.10	3.27	11.59	4.16	13.68	4.91	15.48	5.69	16.47	6.49		
10	50	4.56	1.64	7.88	2.48	11.26	3.49	14.34	4.44	16.92	5.24	19.12	6.08	20.27	6.93		

Prestazioni - Performances

HI350CC / R404A

Frequenza		Frequency		20 Hz		30 Hz		40 Hz		50 Hz		60 Hz		70 Hz		80 Hz	
Volume Spostato Displacement		6.38 m³/h		9.56 m³/h		12.75 m³/h		15.94 m³/h		19.13 m³/h		22.32 m³/h		25.50 m³/h			
Te °C	Tc °C	Qo kW	Pe kW	Qo kW	Pe kW	Qo kW	Pe kW	Qo kW	Pe kW	Qo kW	Pe kW	Qo kW	Pe kW	Qo kW	Pe kW	Qo kW	Pe kW
-40	35	0.64	0.68	1.07	0.96	1.46	1.26	1.86	1.61	2.19	1.99	2.52	2.31	2.78	2.64	2.78	2.64
-35	35	0.88	0.80	1.48	1.14	2.04	1.51	2.6	1.92	3.07	2.38	3.52	2.76	3.86	3.15	3.86	3.15
-30	35	1.18	0.92	1.99	1.32	2.75	1.76	3.5	2.24	4.13	2.78	4.73	3.22	5.17	3.67	5.17	3.67
-25	35	1.54	1.04	2.60	1.49	3.60	2.00	4.59	2.55	5.42	3.16	6.20	3.66	6.74	4.18	6.74	4.18
-20	35	1.93	1.16	3.27	1.69	4.55	2.28	5.8	2.9	6.84	3.59	7.82	4.17	8.47	4.75	8.47	4.75
-15	35	2.43	1.25	4.14	1.83	5.79	2.48	7.37	3.16	8.70	3.92	9.91	4.54	10.71	5.18	10.71	5.18
-10	35	3.03	1.33	5.16	1.96	7.25	2.68	9.23	3.41	10.89	4.22	12.39	4.90	13.34	5.59	13.34	5.59
-5	35	3.71	1.40	6.34	2.07	8.95	2.85	11.4	3.63	13.45	4.50	15.28	5.22	16.38	5.95	16.38	5.95
0	35	4.50	1.44	7.72	2.14	10.94	2.97	13.93	3.78	16.44	4.68	18.64	5.43	19.91	6.19	19.91	6.19
5	35	5.40	1.44	9.30	2.17	13.23	3.02	16.85	3.85	19.88	4.77	22.51	5.53	23.95	6.31	23.95	6.31
10	35	6.43	1.40	11.10	2.12	15.86	2.98	20.2	3.79	23.84	4.70	26.93	5.45	28.55	6.21	28.55	6.21
-40	40	0.57	0.68	0.95	0.96	1.30	1.26	1.65	1.61	1.95	1.99	2.24	2.31	2.46	2.64	2.46	2.64
-35	40	0.79	0.81	1.33	1.15	1.83	1.52	2.33	1.94	2.75	2.40	3.16	2.79	3.46	3.18	3.46	3.18
-30	40	1.06	0.94	1.79	1.34	2.47	1.78	3.15	2.27	3.72	2.81	4.26	3.26	4.65	3.72	4.65	3.72
-25	40	1.39	1.06	2.34	1.53	3.25	2.05	4.14	2.61	4.89	3.23	5.59	3.75	6.08	4.28	6.08	4.28
-20	40	1.73	1.20	2.94	1.73	4.09	2.34	5.21	2.98	6.15	3.69	7.02	4.28	7.61	4.88	7.61	4.88
-15	40	2.20	1.29	3.73	1.89	5.22	2.57	6.65	3.27	7.85	4.05	8.95	4.70	9.66	5.36	9.66	5.36
-10	40	2.73	1.39	4.66	2.05	6.55	2.80	8.34	3.57	9.84	4.42	11.20	5.13	12.05	5.85	12.05	5.85
-5	40	3.36	1.48	5.74	2.20	8.10	3.02	10.32	3.85	12.18	4.77	13.83	5.53	14.83	6.31	14.83	6.31
0	40	4.08	1.55	6.99	2.31	9.91	3.20	12.62	4.08	14.89	5.06	16.89	5.86	18.04	6.68	18.04	6.68
5	40	4.90	1.58	8.43	2.38	11.99	3.32	15.28	4.23	18.03	5.24	20.41	6.08	21.72	6.93	21.72	6.93
10	40	5.84	1.58	10.08	2.39	14.40	3.35	18.34	4.27	21.64	5.29	24.45	6.14	25.92	7.00	25.92	7.00
-40	45	0.50	0.68	0.83	0.95	1.14	1.26	1.45	1.6	1.71	1.98	1.97	2.30	2.16	2.62	2.16	2.62
-35	45	0.70	0.82	1.18	1.16	1.62	1.53	2.06	1.95	2.43	2.42	2.79	2.80	3.06	3.19	3.06	3.19
-30	45	0.95	0.95	1.60	1.36	2.21	1.81	2.81	2.31	3.32	2.86	3.80	3.32	4.15	3.78	4.15	3.78
-25	45	1.24	1.09	2.09	1.57	2.90	2.10	3.7	2.68	4.37	3.32	4.99	3.85	5.43	4.39	5.43	4.39
-20	45	1.54	1.23	2.62	1.78	3.64	2.40	4.64	3.06	5.48	3.79	6.25	4.40	6.78	5.01	6.78	5.01
-15	45	1.97	1.34	3.34	1.95	4.67	2.65	5.95	3.38	7.02	4.19	8.00	4.86	8.64	5.54	8.64	5.54
-10	45	2.45	1.45	4.18	2.14	5.87	2.92	7.48	3.72	8.83	4.61	10.04	5.35	10.81	6.10	10.81	6.10
-5	45	3.02	1.56	5.16	2.31	7.28	3.18	9.27	4.05	10.94	5.02	12.43	5.82	13.32	6.64	13.32	6.64
0	45	3.67	1.65	6.29	2.47	8.91	3.41	11.35	4.35	13.39	5.39	15.19	6.25	16.22	7.13	16.22	7.13
5	45	4.41	1.71	7.59	2.58	10.79	3.60	13.75	4.58	16.23	5.67	18.37	6.58	19.54	7.50	19.54	7.50
10	45	5.26	1.75	9.08	2.65	12.97	3.71	16.52	4.73	19.49	5.86	22.03	6.80	23.35	7.75	23.35	7.75

Prestazioni - Performances

HI350CC / R22

Frequenza		Frequency		20 Hz		30 Hz		40 Hz		50 Hz		60 Hz		70 Hz		80 Hz	
Volume Spostato Displacement		6.38 m³/h		9.56 m³/h		12.75 m³/h		15.94 m³/h		19.13 m³/h		22.32 m³/h		25.50 m³/h			
T. evap °C	T. cond °C	Qe kW	Pe kW	Qe kW	Pe kW	Qe kW	Pe kW	Qe kW	Pe kW	Qe kW	Pe kW	Qe kW	Pe kW	Qe kW	Pe kW	Qe kW	Pe kW
-40	35	0.63	0.67	1.06	0.94	1.45	1.23	1.85	1.57	2.18	1.85	2.51	2.15	2.76	2.45	2.76	2.45
-35	35	0.84	0.74	1.42	1.06	1.95	1.40	2.48	1.78	2.93	2.10	3.36	2.44	3.68	2.78	3.68	2.78
-30	35	1.11	0.83	1.86	1.18	2.57	1.58	3.28	2.01	3.87	2.37	4.44	2.75	4.84	3.14	4.84	3.14
-25	35	1.42	0.91	2.40	1.31	3.33	1.76	4.24	2.24	5.00	2.64	5.72	3.07	6.23	3.50	6.23	3.50
-20	35	1.68	1.00	2.84	1.45	3.96	1.95	5.04	2.49	5.95	2.94	6.79	3.41	7.36	3.89	7.36	3.89
-15	35	2.18	1.09	3.70	1.59	5.18	2.16	6.6	2.75	7.79	3.25	8.88	3.76	9.59	4.29	9.59	4.29
-10	35	2.76	1.17	4.70	1.72	6.60	2.35	8.41	2.99	9.92	3.53	11.29	4.09	12.15	4.67	12.15	4.67
-5	35	3.42	1.23	5.84	1.82	8.24	2.50	10.5	3.19	12.39	3.76	14.08	4.37	15.09	4.98	15.09	4.98
0	35	4.17	1.26	7.16	1.88	10.14	2.61	12.92	3.32	15.25	3.92	17.29	4.54	18.46	5.18	18.46	5.18
5	35	5.03	1.27	8.66	1.90	12.32	2.65	15.69	3.38	18.51	3.99	20.96	4.63	22.30	5.27	22.30	5.27
10	35	6.00	1.23	10.36	1.87	14.80	2.62	18.85	3.34	22.24	3.94	25.13	4.57	26.64	5.21	26.64	5.21
-40	40	0.55	0.68	0.92	0.96	1.26	1.26	1.61	1.61	1.90	1.90	2.18	2.20	2.40	2.51	2.40	2.51
-35	40	0.75	0.76	1.26	1.08	1.73	1.44	2.2	1.83	2.60	2.16	2.98	2.50	3.27	2.86	3.27	2.86
-30	40	0.99	0.85	1.67	1.21	2.30	1.62	2.93	2.06	3.46	2.43	3.96	2.82	4.33	3.21	4.33	3.21
-25	40	1.28	0.94	2.16	1.35	3.00	1.81	3.82	2.31	4.51	2.73	5.16	3.16	5.61	3.60	5.61	3.60
-20	40	1.51	1.02	2.56	1.48	3.56	1.99	4.54	2.54	5.36	3.00	6.12	3.48	6.63	3.96	6.63	3.96
-15	40	1.99	1.12	3.37	1.64	4.72	2.22	6.01	2.83	7.09	3.34	8.08	3.87	8.73	4.42	8.73	4.42
-10	40	2.53	1.21	4.31	1.79	6.05	2.44	7.71	3.11	9.10	3.67	10.35	4.26	11.14	4.85	11.14	4.85
-5	40	3.15	1.29	5.39	1.92	7.60	2.64	9.68	3.36	11.42	3.96	12.98	4.60	13.91	5.24	13.91	5.24
0	40	3.86	1.35	6.63	2.02	9.39	2.79	11.96	3.56	14.11	4.20	16.00	4.87	17.09	5.56	17.09	5.56
5	40	4.67	1.38	8.04	2.08	11.43	2.90	14.56	3.69	17.18	4.35	19.45	5.05	20.69	5.76	20.69	5.76
10	40	5.58	1.38	9.64	2.09	13.77	2.94	17.54	3.74	20.70	4.41	23.39	5.12	24.79	5.84	24.79	5.84
-40	45	0.47	0.70	0.79	0.99	1.08	1.30	1.38	1.66	1.63	1.96	1.87	2.27	2.06	2.59	2.06	2.59
-35	45	0.65	0.79	1.10	1.12	1.51	1.48	1.92	1.89	2.27	2.23	2.60	2.59	2.85	2.95	2.85	2.95
-30	45	0.87	0.88	1.47	1.26	2.03	1.68	2.59	2.14	3.06	2.53	3.50	2.93	3.82	3.34	3.82	3.34
-25	45	1.14	0.98	1.93	1.40	2.68	1.88	3.41	2.4	4.02	2.83	4.60	3.29	5.01	3.75	5.01	3.75
-20	45	1.35	1.05	2.28	1.52	3.18	2.05	4.05	2.61	4.78	3.08	5.46	3.57	5.92	4.07	5.92	4.07
-15	45	1.80	1.16	3.05	1.69	4.27	2.29	5.44	2.92	6.42	3.45	7.32	4.00	7.90	4.56	7.90	4.56
-10	45	2.31	1.27	3.93	1.86	5.53	2.54	7.04	3.24	8.31	3.82	9.45	4.43	10.17	5.06	10.17	5.06
-5	45	2.89	1.36	4.95	2.02	6.98	2.78	8.89	3.54	10.49	4.18	11.92	4.85	12.77	5.52	12.77	5.52
0	45	3.56	1.44	6.11	2.15	8.65	2.98	11.02	3.8	13.00	4.48	14.75	5.20	15.75	5.93	15.75	5.93
5	45	4.32	1.50	7.43	2.26	10.57	3.15	13.47	4.01	15.89	4.73	17.99	5.49	19.14	6.26	19.14	6.26
10	45	5.18	1.53	8.94	2.32	12.77	3.25	16.27	4.14	19.20	4.89	21.69	5.67	23.00	6.46	23.00	6.46

Prestazioni - Performances

HI550CC / R134a

Frequenza		Frequency		20 Hz		30 Hz		40 Hz		50 Hz		60 Hz		70 Hz		80 Hz	
Volume Spostato Displacement		9.02 m³/h		13.53 m³/h		18.04 m³/h		22.55 m³/h		27.06 m³/h		31.57 m³/h		36.08 m³/h			
T. evap °C	T. cond °C	Qe kW	Pe kW	Qe kW	Pe kW	Qe kW	Pe kW	Qe kW	Pe kW	Qe kW	Pe kW	Qe kW	Pe kW	Qe kW	Pe kW	Qe kW	Pe kW
-20	35	1.55	0.91	2.62	1.30	3.62	1.74	4.61	2.21	5.44	2.61	6.27	2.87	6.85	3.28		
-15	35	2.00	0.98	3.41	1.40	4.72	1.88	6.02	2.40	7.10	2.83	8.15	3.12	8.87	3.56		
-10	35	2.54	1.05	4.35	1.52	6.06	2.05	7.72	2.61	9.10	3.08	10.42	3.39	11.29	3.86		
-5	35	3.15	1.12	5.44	1.64	7.61	2.23	9.69	2.84	11.43	3.35	13.04	3.69	14.08	4.20		
0	35	3.93	1.20	6.83	1.76	9.59	2.40	12.21	3.06	14.41	3.61	16.37	3.98	17.61	4.54		
5	35	4.78	1.25	8.35	1.86	11.78	2.56	15.00	3.26	17.70	3.84	20.04	4.24	21.48	4.83		
10	35	5.75	1.28	10.11	1.92	14.32	2.66	18.25	3.38	21.53	3.99	24.29	4.40	25.94	5.02		
15	35	6.75	1.27	11.93	1.91	16.97	2.67	21.62	3.40	25.51	4.01	28.68	4.42	30.51	5.03		
20	35																
-20	40	1.43	0.99	2.43	1.42	3.36	1.89	4.28	2.41	5.05	2.84	5.81	3.13	6.32	3.57		
-15	40	1.87	1.00	3.19	1.44	4.42	1.93	5.63	2.46	6.64	2.90	7.63	3.20	8.27	3.65		
-10	40	2.39	1.09	4.09	1.58	5.70	2.13	7.26	2.71	8.57	3.20	9.80	3.53	10.59	4.02		
-5	40	2.98	1.17	5.15	1.71	7.20	2.33	9.17	2.96	10.82	3.50	12.34	3.86	13.28	4.39		
0	40	3.73	1.26	6.48	1.86	9.10	2.54	11.59	3.24	13.67	3.82	15.53	4.21	16.65	4.80		
5	40	4.55	1.34	7.94	1.99	11.20	2.74	14.27	3.49	16.84	4.12	19.06	4.54	20.35	5.17		
10	40	5.49	1.40	9.64	2.09	13.66	2.90	17.40	3.69	20.53	4.36	23.16	4.80	24.64	5.47		
15	40	6.42	1.41	11.35	2.13	16.15	2.97	20.58	3.78	24.28	4.46	27.29	4.91	28.93	5.60		
20	40	7.44	1.41	13.24	2.14	18.92	3.01	24.10	3.83	28.44	4.52	31.85	4.98	0.00	5.68		
-20	45	1.32	0.93	2.24	1.33	3.09	1.78	3.94	2.26	4.65	2.67	5.35	2.94	5.84	3.36		
-15	45	1.74	1.03	2.97	1.48	4.11	1.98	5.24	2.53	6.18	2.98	7.10	3.29	7.72	3.75		
-10	45	2.24	1.13	3.84	1.64	5.34	2.21	6.81	2.82	8.03	3.32	9.19	3.66	9.96	4.17		
-5	45	2.82	1.22	4.86	1.79	6.80	2.43	8.66	3.09	10.22	3.65	11.65	4.02	12.58	4.59		
0	45	3.53	1.33	6.13	1.96	8.61	2.68	10.96	3.41	12.94	4.03	14.70	4.44	15.81	5.06		
5	45	4.31	1.43	7.53	2.12	10.62	2.92	13.53	3.72	15.97	4.39	18.08	4.84	19.38	5.51		
10	45	5.22	1.52	9.17	2.27	13.00	3.14	16.55	4.00	19.53	4.72	22.04	5.20	23.53	5.93		
15	45	6.09	1.56	10.78	2.34	15.33	3.27	19.53	4.16	23.05	4.91	25.90	5.41	27.56	6.17		
20	45	7.06	1.56	12.57	2.36	17.95	3.31	22.87	4.22	26.99	4.97	30.22	5.48	32.04	6.25		

Prestazioni - Performances

HI550CC / R407C

Frequenza		Frequency		20 Hz		30 Hz		40 Hz		50 Hz		60 Hz		70 Hz		80 Hz	
Volume Spostato Displacement		9.02 m3/h		13.53 m3/h		18.04 m3/h		22.55 m3/h		27.06 m3/h		31.57 m3/h		36.08 m3/h			
Te °C	Tc °C	Qo kW	Pe kW	Qo kW	Pe kW	Qo kW	Pe kW	Qo kW	Pe kW	Qo kW	Pe kW	Qo kW	Pe kW	Qo kW	Pe kW	Qo kW	Pe kW
-20	30	2.53	1.23	4.34	1.78	6.05	2.40	7.70	3.05	9.09	3.60	10.40	3.97	11.27	4.53		
-15	30	3.22	1.32	5.55	1.93	7.77	2.63	9.89	3.34	11.68	3.95	13.31	4.35	14.37	4.96		
-10	30	4.02	1.39	6.98	2.04	9.81	2.79	12.50	3.55	14.75	4.19	16.75	4.62	18.02	5.26		
-5	30	4.93	1.45	8.61	2.14	12.15	2.95	15.48	3.75	18.26	4.43	20.67	4.88	22.16	5.56		
0	30	6.08	1.51	10.69	2.25	15.14	3.11	19.29	3.96	22.76	4.68	25.67	5.16	27.42	5.88		
5	30	7.33	1.54	12.96	2.31	18.44	3.22	23.48	4.11	27.71	4.85	31.15	5.34	33.14	6.09		
10	30	8.74	1.54	15.56	2.33	22.22	3.27	28.31	4.16	33.41	4.91	37.42	5.42	39.66	6.17		
-20	40	2.14	1.35	3.67	1.95	5.12	2.64	6.52	3.36	7.69	3.96	8.80	4.37	9.54	4.98		
-15	40	2.78	1.46	4.80	2.13	6.71	2.90	8.54	3.69	10.08	4.35	11.49	4.80	12.41	5.47		
-10	40	3.52	1.57	6.11	2.31	8.58	3.15	10.93	4.02	12.90	4.74	14.65	5.23	15.76	5.96		
-5	40	4.36	1.68	7.62	2.48	10.75	3.42	13.69	4.36	16.15	5.14	18.28	5.66	19.60	6.46		
0	40	5.41	1.80	9.51	2.68	13.47	3.72	17.16	4.73	20.25	5.59	22.84	6.16	24.39	7.02		
5	40	6.55	1.89	11.58	2.84	16.47	3.96	20.98	5.04	24.76	5.95	27.83	6.55	29.61	7.47		
10	40	7.86	1.95	13.98	2.96	19.97	4.15	25.44	5.29	30.02	6.24	33.63	6.88	35.64	7.84		
-20	50	1.74	1.43	2.99	2.08	4.17	2.80	5.31	3.57	6.26	4.21	7.17	4.64	7.77	5.29		
-15	50	2.30	1.56	3.98	2.28	5.56	3.10	7.09	3.95	8.36	4.66	9.53	5.14	10.29	5.86		
-10	50	2.97	1.71	5.16	2.52	7.25	3.44	9.23	4.38	10.89	5.17	12.37	5.70	13.32	6.49		
-5	50	3.74	1.85	6.53	2.74	9.22	3.77	11.74	4.80	13.85	5.67	15.68	6.25	16.81	7.12		
0	50	4.68	2.03	8.23	3.03	11.66	4.20	14.85	5.35	17.52	6.31	19.77	6.96	21.11	7.93		
5	50	5.72	2.20	10.12	3.31	14.39	4.61	18.34	5.88	21.64	6.93	24.32	7.64	25.88	8.71		
10	50	6.94	2.32	12.34	3.52	17.63	4.94	22.46	6.29	26.51	7.42	29.69	8.18	31.47	9.32		

Prestazioni - Performances

HI550CC / R404A

Table with columns: Frequenza, Frequency, Volume Spostato Displacement, 20 Hz, 30 Hz, 40 Hz, 50 Hz, 60 Hz, 70 Hz, 80 Hz. Rows include temperature ranges (e.g., -40 to 10 °C) and performance metrics (Qo, Pe, kW).

Prestazioni - Performances

HI550CC / R22

Table with columns: Frequenza, Frequency, Volume Spostato Displacement, 20 Hz, 30 Hz, 40 Hz, 50 Hz, 60 Hz, 70 Hz, 80 Hz. Rows include temperature ranges (e.g., -40 to 10 °C) and performance metrics (Qe, Pe, kW).

Prestazioni - Performances

HI750CC / R134a

Frequenza		20 Hz		30 Hz		40 Hz		50 Hz		60 Hz		70 Hz		80 Hz	
Frequency		13.39 m ³ /h		20.08 m ³ /h		26.78 m ³ /h		33.47 m ³ /h		40.16 m ³ /h		46.86 m ³ /h		53.55 m ³ /h	
Volume Spostato Displacement															
T. evap °C	T. cond °C	Qe kW	Pe kW	Qe kW	Pe kW	Qe kW	Pe kW	Qe kW	Pe kW	Qe kW	Pe kW	Qe kW	Pe kW	Qe kW	Pe kW
-20	35	2.04	1.31	3.76	1.87	5.33	2.49	6.80	3.17	8.02	3.74	9.16	4.22	10.15	4.81
-15	35	2.65	1.44	4.91	2.07	7.00	2.78	8.92	3.54	10.52	4.17	11.97	4.72	13.19	5.38
-10	35	3.35	1.54	6.26	2.24	8.97	3.02	11.43	3.85	13.49	4.54	15.29	5.13	16.76	5.85
-5	35	4.16	1.65	7.83	2.40	11.27	3.26	14.36	4.16	16.94	4.90	19.15	5.54	20.87	6.32
0	35	5.09	1.75	9.67	2.57	13.97	3.51	17.80	4.48	21.00	5.28	23.65	5.97	25.64	6.80
5	35	6.16	1.84	11.79	2.72	17.11	3.74	21.79	4.77	25.72	5.63	28.85	6.36	31.11	7.25
10	35	7.36	1.87	14.20	2.78	20.70	3.86	26.37	4.91	31.12	5.80	34.79	6.55	37.30	7.47
15	35	8.76	1.88	17.04	2.83	24.95	3.95	31.78	5.03	37.50	5.94	41.78	6.71	44.53	7.65
20	35														
-20	40	1.90	1.34	3.49	1.92	4.96	2.56	6.31	3.26	7.45	3.84	8.51	4.34	9.43	4.95
-15	40	2.47	1.49	4.58	2.14	6.54	2.88	8.33	3.66	9.82	4.32	11.18	4.88	12.32	5.57
-10	40	3.15	1.61	5.88	2.34	8.42	3.16	10.73	4.02	12.66	4.75	14.35	5.36	15.73	6.12
-5	40	3.92	1.74	7.39	2.54	10.63	3.45	13.54	4.40	15.98	5.19	18.06	5.87	19.68	6.69
0	40	4.81	1.87	9.12	2.75	13.18	3.76	16.80	4.79	19.82	5.65	22.32	6.38	24.19	7.28
5	40	5.82	1.97	11.15	2.92	16.18	4.02	20.61	5.12	24.32	6.04	27.28	6.82	29.41	7.78
10	40	6.96	2.02	13.43	3.01	19.58	4.17	24.94	5.32	29.43	6.27	32.90	7.09	35.27	8.08
15	40	8.23	2.05	16.00	3.08	23.42	4.30	29.84	5.48	35.21	6.46	39.23	7.30	41.81	8.32
20	40	9.39	2.10	18.41	3.19	27.07	4.47	34.49	5.70	40.70	6.73	45.18	7.60	47.89	8.66
-20	45	1.75	1.38	3.22	1.97	4.58	2.63	5.83	3.35	6.88	3.95	7.86	4.46	8.70	5.09
-15	45	2.30	1.54	4.26	2.22	6.07	2.97	7.74	3.79	9.13	4.47	10.39	5.05	11.45	5.76
-10	45	2.94	1.68	5.49	2.44	7.87	3.29	10.02	4.20	11.83	4.95	13.41	5.60	14.70	6.38
-5	45	3.69	1.84	6.94	2.69	9.99	3.65	12.73	4.65	15.02	5.48	16.97	6.19	18.50	7.06
0	45	4.52	1.99	8.58	2.93	12.40	4.00	15.79	5.10	18.63	6.01	20.98	6.80	22.74	7.75
5	45	5.49	2.10	10.50	3.12	15.24	4.29	19.42	5.46	22.91	6.44	25.71	7.28	27.71	8.30
10	45	6.56	2.17	12.66	3.24	18.45	4.49	23.50	5.72	27.73	6.75	31.00	7.63	33.23	8.69
15	45	7.69	2.22	14.96	3.33	21.90	4.65	27.90	5.92	32.92	6.99	36.68	7.89	39.10	9.00
20	45	8.78	2.27	17.22	3.45	25.32	4.84	32.25	6.16	38.06	7.27	42.24	8.21	44.78	9.36

Prestazioni - Performances

HI750CC / R407C

Frequenza		20 Hz		30 Hz		40 Hz		50 Hz		60 Hz		70 Hz		80 Hz	
Frequency		13.39 m ³ /h		20.08 m ³ /h		26.78 m ³ /h		33.47 m ³ /h		40.16 m ³ /h		46.86 m ³ /h		53.55 m ³ /h	
Volume Spostato Displacement															
Te °C	Tc °C	Qo kW	Pe kW	Qo kW	Pe kW	Qo kW	Pe kW	Qo kW	Pe kW	Qo kW	Pe kW	Qo kW	Pe kW	Qo kW	Pe kW
-20	30	3.32	1.81	6.21	2.62	8.90	3.54	11.34	4.51	13.38	5.32	15.17	6.01	16.63	6.86
-15	30	4.25	1.94	8.00	2.84	11.51	3.86	14.66	4.91	17.29	5.80	19.54	6.55	21.30	7.47
-10	30	5.30	2.05	10.06	3.01	14.54	4.12	18.52	5.24	21.85	6.19	24.60	6.99	26.67	7.97
-5	30	6.47	2.12	12.39	3.15	17.98	4.33	22.90	5.51	27.02	6.51	30.32	7.35	32.68	8.38
0	30	7.85	2.20	15.14	3.28	22.07	4.54	28.11	5.79	33.17	6.83	37.09	7.72	39.76	8.80
5	30	9.40	2.25	18.29	3.39	26.78	4.72	34.11	6.02	40.25	7.10	44.84	8.02	47.80	9.14
10	30	11.14	2.23	21.85	3.38	32.13	4.75	40.93	6.05	48.30	7.14	53.61	8.06	56.83	9.19
-20	40	2.82	1.99	5.27	2.89	7.55	3.90	9.62	4.97	11.35	5.86	12.87	6.62	14.11	7.55
-15	40	3.66	2.17	6.89	3.17	9.91	4.31	12.63	5.48	14.90	6.47	16.84	7.31	18.35	8.34
-10	40	4.62	2.33	8.77	3.43	12.68	4.68	16.15	5.96	19.06	7.04	21.46	7.95	23.26	9.07
-5	40	5.71	2.49	10.93	3.69	15.86	5.07	20.21	6.46	23.84	7.62	26.75	8.61	28.84	9.82
0	40	6.95	2.66	13.40	3.96	19.53	5.49	24.88	6.99	29.36	8.25	32.83	9.33	35.19	10.63
5	40	8.36	2.77	16.25	4.16	23.79	5.80	30.31	7.39	35.76	8.71	39.84	9.85	42.47	11.23
10	40	9.93	2.79	19.47	4.23	28.64	5.94	36.48	7.56	43.04	8.93	47.78	10.09	50.65	11.50
-20	50	2.31	2.12	4.31	3.07	6.17	4.14	7.87	5.27	9.28	6.22	10.53	7.03	11.54	8.02
-15	50	3.03	2.35	5.70	3.42	8.20	4.65	10.45	5.93	12.33	6.99	13.93	7.90	15.18	9.01
-10	50	3.89	2.55	7.38	3.75	10.66	5.12	13.58	6.52	16.02	7.70	18.04	8.70	19.56	9.92
-5	50	4.87	2.78	9.33	4.12	13.54	5.67	17.25	7.22	20.35	8.52	22.83	9.62	24.61	10.97
0	50	5.97	3.04	11.52	4.53	16.79	6.28	21.38	7.99	25.23	9.43	28.21	10.66	30.24	12.15
5	50	7.25	3.23	14.11	4.86	20.66	6.78	26.31	8.63	31.05	10.18	34.59	11.51	36.87	13.12
10	50	8.68	3.28	17.02	4.98	25.03	6.98	31.89	8.90	37.63	10.50	41.77	11.86	44.28	13.52

Prestazioni - Performances

HI750CC / R404A

Frequenza	Frequency	20 Hz		30 Hz		40 Hz		50 Hz		60 Hz		70 Hz		80 Hz	
		Volume Spostato Displacement 13.39 m ³ /h		20.08 m ³ /h		26.78 m ³ /h		33.47 m ³ /h		40.16 m ³ /h		46.86 m ³ /h		53.55 m ³ /h	
Te	Tc	Qo	Pe	Qo	Pe	Qo	Pe	Qo	Pe	Qo	Pe	Qo	Pe	Qo	Pe
°C	°C	kW	kW	kW	kW	kW	kW	kW	kW	kW	kW	kW	kW	kW	kW
-40	35	1.33	1.44	2.41	2.03	3.39	2.68	4.32	3.41	5.10	4.02	5.86	4.55	6.57	5.18
-35	35	1.80	1.72	3.29	2.44	4.65	3.23	5.92	4.12	6.99	4.86	8.01	5.49	8.92	6.26
-30	35	2.38	1.99	4.38	2.84	6.23	3.78	7.93	4.82	9.36	5.69	10.69	6.43	11.84	7.33
-25	35	3.05	2.23	5.66	3.21	8.07	4.31	10.28	5.49	12.13	6.48	13.80	7.32	15.21	8.35
-20	35	3.83	2.44	7.15	3.54	10.24	4.78	13.05	6.09	15.40	7.19	17.46	8.12	19.14	9.26
-15	35	4.75	2.62	8.95	3.83	12.87	5.20	16.40	6.63	19.35	7.82	21.87	8.84	23.84	10.08
-10	35	5.79	2.76	11.00	4.05	15.90	5.54	20.25	7.06	23.90	8.33	26.91	9.41	29.17	10.73
-5	35	6.95	2.86	13.31	4.24	19.31	5.83	24.60	7.43	29.03	8.77	32.57	9.91	35.11	11.29
0	35	8.27	2.98	15.95	4.45	23.25	6.16	29.62	7.85	34.95	9.26	39.08	10.47	41.89	11.93
5	35	9.73	3.07	18.93	4.62	27.71	6.44	35.30	8.2	41.65	9.68	46.40	10.93	49.47	12.46
10	35	11.35	3.08	22.26	4.67	32.73	6.55	41.70	8.35	49.21	9.85	54.62	11.13	57.90	12.69
-40	40	1.15	1.43	2.08	2.02	2.93	2.65	3.74	3.38	4.41	3.99	5.07	4.50	5.68	5.13
-35	40	1.61	1.74	2.93	2.47	4.15	3.27	5.28	4.16	6.23	4.91	7.14	5.55	7.96	6.33
-30	40	2.14	2.03	3.94	2.89	5.60	3.86	7.13	4.91	8.42	5.80	9.61	6.55	10.65	7.47
-25	40	2.77	2.29	5.14	3.29	7.33	4.41	9.34	5.62	11.02	6.63	12.54	7.50	13.82	8.55
-20	40	3.50	2.52	6.54	3.66	9.37	4.94	11.93	6.29	14.08	7.42	15.97	8.39	17.50	9.56
-15	40	4.33	2.73	8.16	3.99	11.74	5.42	14.96	6.91	17.65	8.15	19.95	9.21	21.74	10.50
-10	40	5.28	2.92	10.03	4.29	14.50	5.86	18.47	7.47	21.79	8.81	24.53	9.96	26.60	11.35
-5	40	6.36	3.07	12.16	4.55	17.65	6.26	22.49	7.97	26.54	9.41	29.77	10.63	32.10	12.12
0	40	7.56	3.19	14.58	4.77	21.25	6.60	27.07	8.41	31.95	9.92	35.72	11.21	38.29	12.78
5	40	8.89	3.29	17.30	4.94	25.32	6.89	32.26	8.78	38.06	10.36	42.40	11.71	45.20	13.35
10	40	10.37	3.35	20.33	5.08	29.90	7.12	38.09	9.07	44.94	10.71	49.89	12.10	52.88	13.79
-40	45	1.01	1.43	1.83	2.02	2.57	2.65	3.28	3.38	3.87	3.99	4.45	4.51	4.99	5.14
-35	45	1.41	1.72	2.58	2.44	3.65	3.23	4.65	4.12	5.49	4.86	6.29	5.49	7.00	6.26
-30	45	1.92	2.04	3.53	2.92	5.02	3.89	6.39	4.95	7.54	5.84	8.61	6.60	9.54	7.52
-25	45	2.50	2.36	4.64	3.39	6.62	4.55	8.43	5.79	9.95	6.83	11.32	7.72	12.47	8.80
-20	45	3.16	2.63	5.91	3.82	8.46	5.15	10.78	6.56	12.72	7.74	14.42	8.75	15.81	9.97
-15	45	3.93	2.89	7.39	4.22	10.64	5.73	13.55	7.3	15.99	8.61	18.07	9.73	19.69	11.10
-10	45	4.81	3.08	9.13	4.54	13.19	6.20	16.8	7.9	19.82	9.32	22.32	10.53	24.20	12.01
-5	45	5.81	3.28	11.11	4.87	16.13	6.70	20.55	8.53	24.25	10.07	27.21	11.37	29.33	12.97
0	45	6.90	3.48	13.30	5.20	19.39	7.20	24.7	9.17	29.15	10.82	32.59	12.23	34.93	13.94
5	45	8.14	3.61	15.83	5.42	23.18	7.56	29.53	9.63	34.85	11.36	38.82	12.84	41.38	14.64
10	45	9.49	3.62	18.60	5.48	27.36	7.69	34.85	9.8	41.12	11.56	45.65	13.07	48.39	14.90

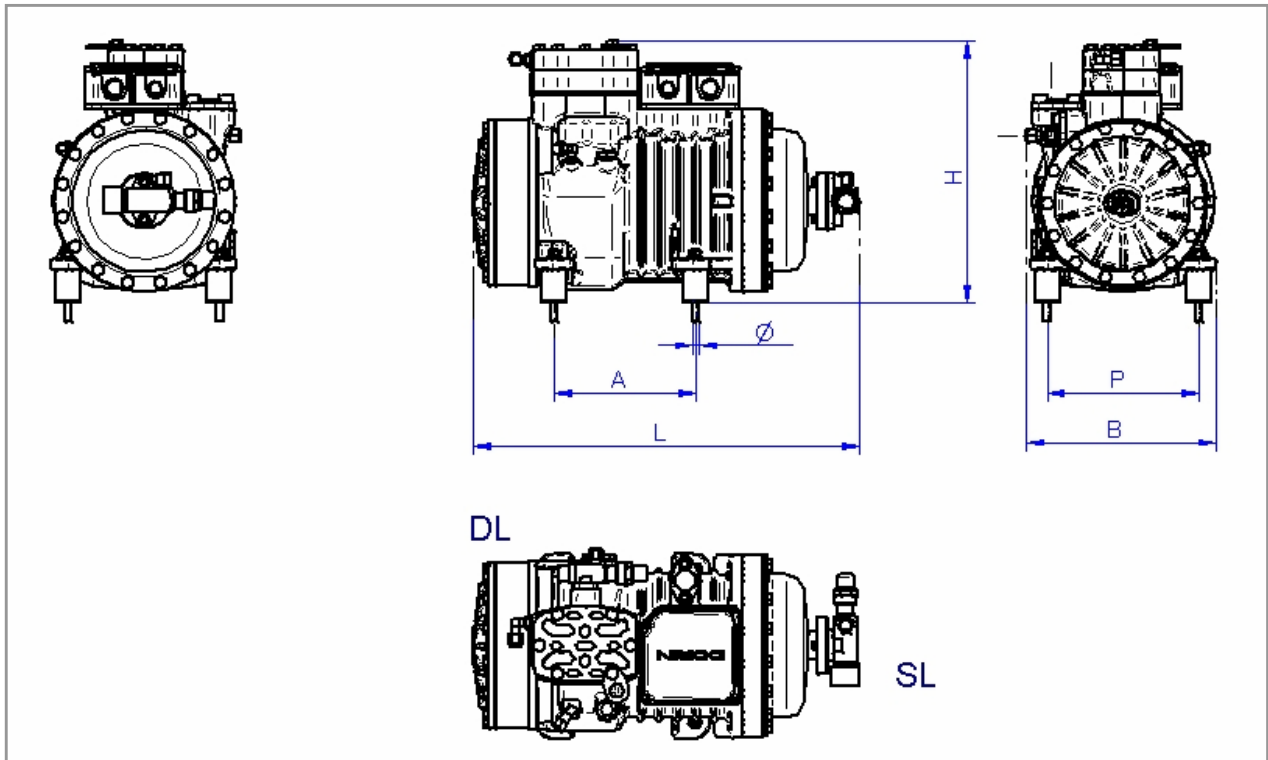
Prestazioni - Performances

HI750CC / R22

Frequenza	Frequency	20 Hz		30 Hz		40 Hz		50 Hz		60 Hz		70 Hz		80 Hz	
		Volume Spostato Displacement 13.39 m ³ /h		20.08 m ³ /h		26.78 m ³ /h		33.47 m ³ /h		40.16 m ³ /h		46.86 m ³ /h		53.55 m ³ /h	
T. evap	T. cond	Qe	Pe	Qe	Pe	Qe	Pe	Qe	Pe	Qe	Pe	Qe	Pe	Qe	Pe
°C	°C	kW	kW	kW	kW	kW	kW	kW	kW	kW	kW	kW	kW	kW	kW
-40	35	1.25	1.40	2.27	1.97	3.19	2.60	4.07	3.31	4.80	3.90	5.52	4.41	6.18	5.03
-35	35	1.69	1.62	3.08	2.30	4.35	3.05	5.55	3.89	6.54	4.59	7.50	5.18	8.35	5.91
-30	35	2.23	1.82	4.10	2.59	5.82	3.46	7.42	4.40	8.75	5.20	9.99	5.87	11.07	6.69
-25	35	2.86	1.98	5.30	2.85	7.56	3.82	9.63	4.87	11.36	5.74	12.93	6.49	14.25	7.40
-20	35	3.59	2.11	6.71	3.06	9.61	4.12	12.25	5.25	14.45	6.20	16.39	7.00	17.96	7.99
-15	35	4.46	2.25	8.41	3.29	12.10	4.47	15.41	5.69	18.18	6.71	20.55	7.59	22.40	8.65
-10	35	5.45	2.36	10.34	3.47	14.94	4.74	19.04	6.04	22.46	7.13	25.29	8.05	27.42	9.18
-5	35	6.54	2.45	12.52	3.63	18.17	4.99	23.15	6.36	27.31	7.51	30.65	8.48	33.04	9.67
0	35	7.86	2.54	15.17	3.79	22.11	5.26	28.17	6.70	33.24	7.90	37.16	8.93	39.83	10.18
5	35	9.34	2.60	18.16	3.91	26.58	5.45	33.86	6.95	39.96	8.20	44.51	9.27	47.45	10.56
10	35	11.00	2.57	21.56	3.90	31.71	5.47	40.40	6.97	47.67	8.22	52.91	9.29	56.08	10.59
-40	40	1.10	1.40	1.99	1.97	2.80	2.59	3.57	3.30	4.21	3.89	4.84	4.40	5.43	5.01
-35	40	1.51	1.63	2.75	2.31	3.89	3.06	4.96	3.89	5.85	4.59	6.71	5.19	7.47	5.92
-30	40	2.02	1.85	3.72	2.64	5.29	3.52	6.74	4.49	7.95	5.29	9.08	5.98	10.06	6.82
-25	40	2.62	2.04	4.86	2.94	6.94	3.94	8.84	5.02	10.43	5.93	11.87	6.70	13.08	7.64
-20	40	3.32	2.20	6.20	3.19	8.88	4.31	11.31	5.49	13.35	6.47	15.14	7.32	16.59	8.34
-15	40	4.13	2.38	7.77	3.47	11.19	4.71	14.25	6.01	16.81	7.09	19.00	8.01	20.71	9.13
-10	40	5.05	2.52	9.59	3.70	13.86	5.06	17.66	6.45	20.84	7.61	23.46	8.60	25.44	9.80
-5	40	6.14	2.65	11.75	3.93	17.05	5.41	21.72	6.89	25.63	8.13	28.75	9.18	31.00	10.47
0	40	7.39	2.79	14.25	4.16	20.77	5.77	26.46	7.34	31.22	8.67	34.91	9.79	37.42	11.16
5	40	8.80	2.87	17.11	4.32	25.05	6.03	31.92	7.68	37.66	9.06	41.95	10.24	44.72	11.67
10	40	10.37	2.87	20.33	4.35	29.89	6.10	38.08	7.77	44.93	9.17	49.87	10.37	52.87	11.82
-40	45	0.95	1.39	1.71	1.96	2.41	2.58	3.07	3.28	3.63	3.87	4.17	4.38	4.67	4.99
-35	45	1.33	1.63	2.44	2.31	3.43	3.06	4.37	3.90	5.16	4.60	5.91	5.20	6.59	5.93
-30	45	1.84	1.88	3.38	2.69	4.76	3.59	6.06	4.57	7.15	5.39	8.17	6.09	9.05	6.95
-25	45	2.42	2.11	4.49	3.03	6.32	4.07	8.05	5.18	9.50	6.12	10.81	6.91	11.91	7.88
-20	45	3.10	2.30	5.78	3.33	8.15	4.49	10.38	5.72	12.25	6.75	13.89	7.63	15.22	8.69
-15	45	3.87	2.50	7.29	3.65	10.27	4.96	13.09	6.32	15.44	7.46	17.45	8.43	19.02	9.61
-10	45	4.78	2.68	9.07	3.93	12.78	5.38	16.28	6.85	19.21	8.09	21.63	9.14	23.45	10.42
-5	45	5.91	2.85	11.31	4.23	15.93	5.82	20.29	7.41	23.94	8.75	26.86	9.88	28.96	11.27
0	45	7.15	3.04	13.80	4.53	19.43	6.28	24.75	7.99	29.21	9.43	32.65	10.66	35.00	12.15
5	45	8.59	3.15	16.70	4.73	23.52	6.60	29.97	8.40	35.36	9.92	39.39	11.21	41.99	12.78
10	45	10.16	3.17	19.93	4.80	28.07	6.74	35.76	8.58	42.20	10.12	46.84	11.44	49.65	13.04

Ingombri – Overall Dimensions

HI150CC – HI250CC

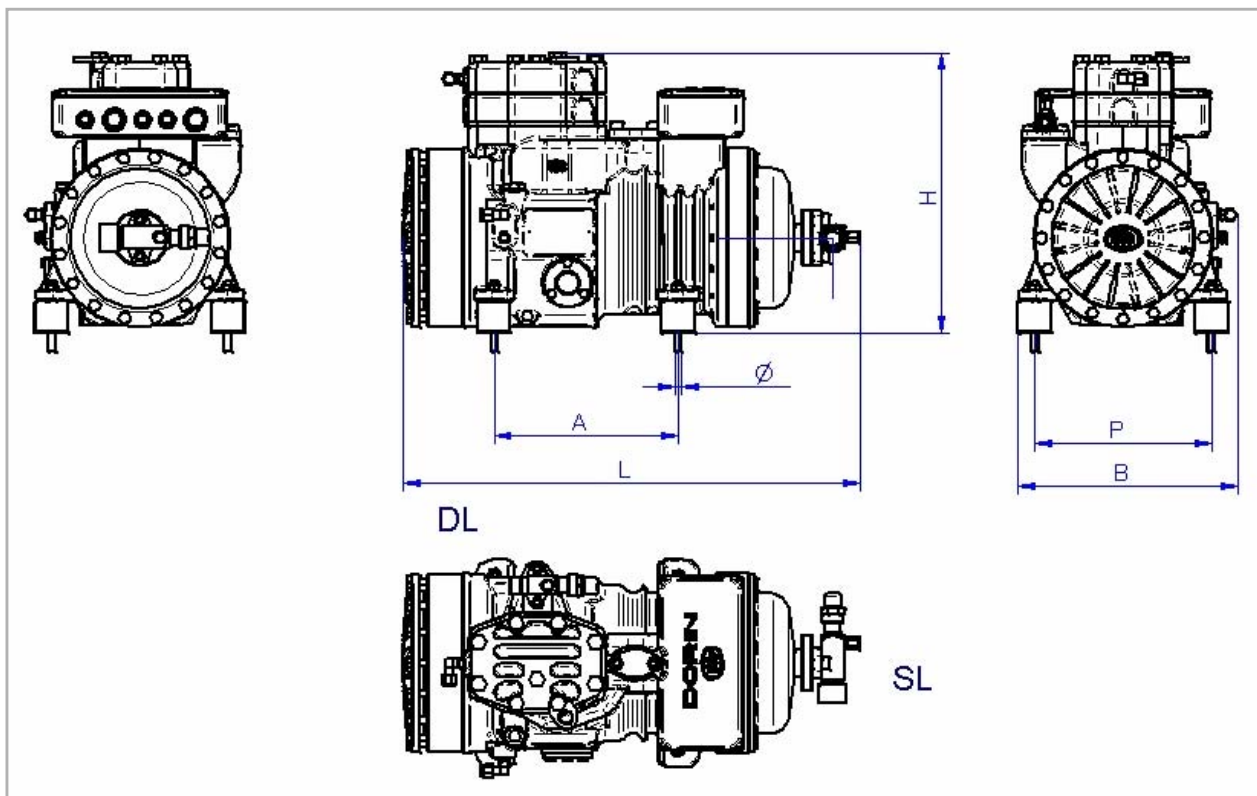


Dimensioni - Dimensions [mm]						
Modello Model	L	P	H	A	B	Φ
HI150CC	466	223	315	170	183	M8x1,25
HI250CC	466	223	315	170	183	M8x1,25

Modello Model	Carica Olio Oil Charge	Rub. Asp. Suct. Valve	Rub. Scarico Disch. Valve	Peso Netto Net Weight
		SL	DL	
	[kg]	[mm]	[mm]	[kg]
HI150CC	1	22s	16s	44
HI250CC	1	22s	16s	48

Ingombri – Overall Dimensions

H350CC

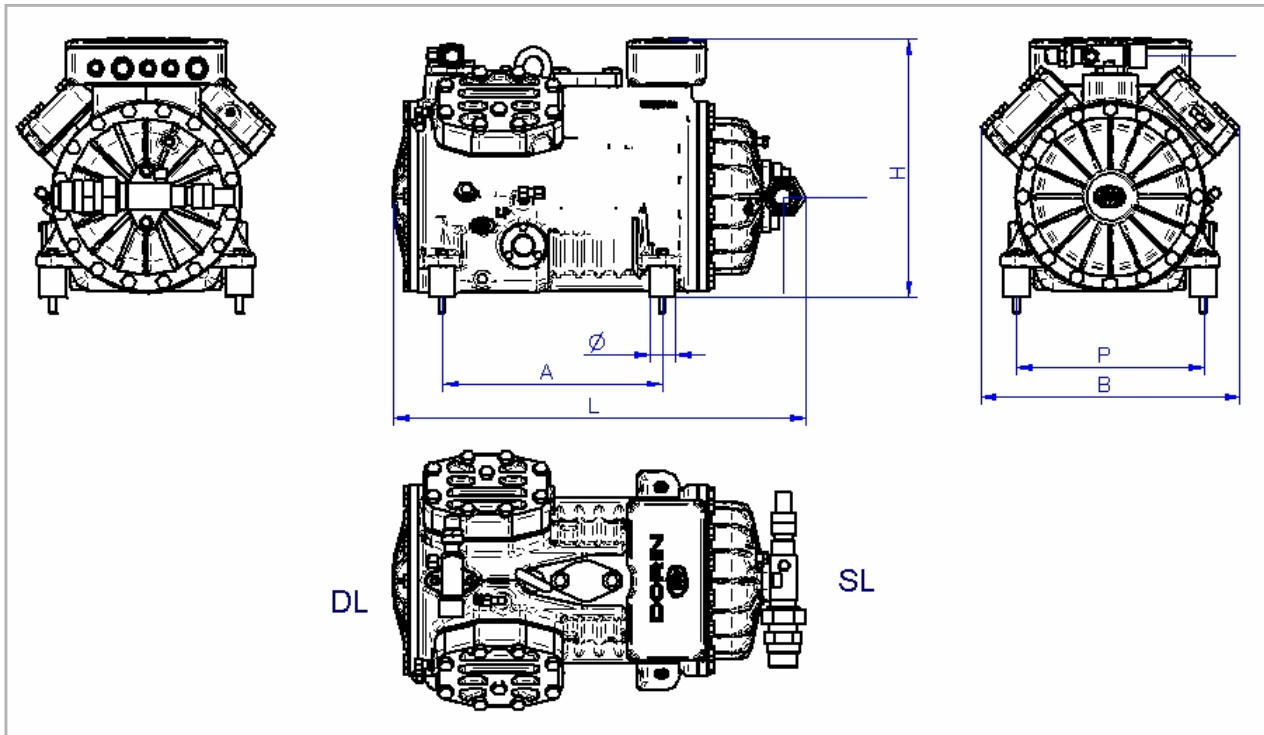


Dimensioni - Dimensions [mm]						
Modello Model	L	P	H	A	B	Φ
HI350CC	565	255	345	226	216	M8x1,25

Modello Model	Carica Olio Oil Charge	Rub. Asp. Suct. Valve	Rub. Scarico Disch. Valve	Peso Netto Net Weight
		SL	DL	
	[kg]	[mm]	[mm]	[kg]
HI350CC	1,4	28s	16s	62

Ingombri – Overall Dimensions

HI550CC – HI750CC



Dimensioni - Dimensions [mm]						
Modello Model	L	P	H	A	B	Φ
HI550CC	551	347	345	295	250	M8x1,25
HI750CC	551	347	345	295	250	M8x1,25

Modello Model	Carica Olio Oil Charge	Rub. Asp. Suct. Valve	Rub. Scarico Disch. Valve	Peso Netto Net Weight
		SL	DL	
	[kg]	[mm]	[mm]	[kg]
HI550CC	2	35s	22s	96
HI750CC	2	42s	28s	100



Sede Soc. e Stab.:
Via Aretina, 388 - 50061 COMPIOBBI (FI)
Tel. +39/055/62321.1 - Fax +39/055/62321.380
Internet: <http://www.dorin.com>
E-mail: dorin@dorin.com